


Referenz-Nr. Order No.	Spannhöhe Clamping Height				Spannhub Clamping Stroke	L2	L5	W	L	H4	d	P	H	L1	L3	W1
	Kontakt bearbeitete Fläche Finished Surface Contact		Kontakt grobe Fläche Rough Surface Contact													
	Min.	Max.	Min.	Max.												
1483-03240	32 (32-29.5)	40 (40-37.5)	35 (35-32.5)	43 (43-40.5)	2.5	20	11	42	18	8	5.5	32	81	25.5	25	26
1483-03748	37 (37-33.5)	48 (48-44.5)	42 (42-38.5)	53 (53-49.5)	3.5	25	14	52	22	10	6.6	40	100	32	31	32

Referenz-Nr. Order No.	W2	H2	H1	M	H3	R	H5	L4	verstellbarer Griff Adjustable Handles	zulässige Betriebslast (N) Allowable Operating Load (N)	Spannkraft Clamping Force Kgf	Spannmechanismus Clamping Mechanism	 (g)
1483-03240	22	10	45	M6	24	40	47	16	FKF8-BR	170	240	Schraube Screw	242
1483-03748	28	12	55	M8	30.5	65	63	20	FKF8-BR	210	420	Schraube Screw	490

**1483**

**Körper**

- Gehärtet
- Schwarz beschichtet

**Spannspindel**

- Schwarz beschichtet

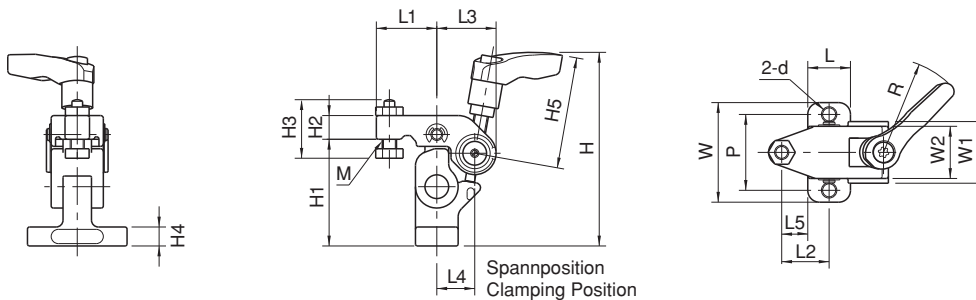
**1483**

**Body**

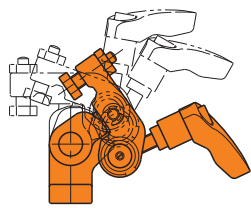
- Hardened
- Black coated

**Clamping Spindle**

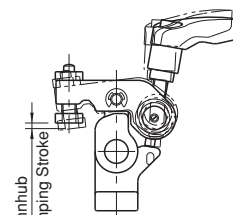
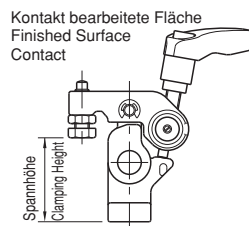
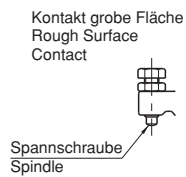
- Black coated



Spannposition  
Clamping Position



Geöffnete Stellung  
Unclamped



Einstellbarer Bereich  
Clamping Throw

**Verwendung / How To Use**

